

平成 26 年 10 月 5 日

神奈川県中学校体育連盟  
会 長 青島 純夫 様

神奈川県中学校テニス連盟  
会 長 竹 内 博 之

神奈川県中学校体育連盟テニス専門部会の新規加盟について（依頼）

神奈川県中学校テニス連盟（以下「本連盟」という）の活動につきまして、日頃から貴連盟からのご配慮、またご尽力をいただき感謝申し上げます。

さて、かねてより懸案事項であった貴連盟テニス専門部会の新規加盟の件、申請に必要な次の書類を添えて申請致します。是非、加盟に向けて検討していただき、貴連盟規約第 3 条の目的達成のため中学校における正しいテニスの指導普及振興のためにも、第 21 条に定められた種目別専門部会に新たにテニス専門部会を加盟することを是非許認可くださらんことをお願い申し上げます。

また、平成 27 年度全国中学生テニス選手権大会より団体の部の参加資格が府県中学校体育連盟未加盟の府県については参加が男女各 1 校のみとなる予定であり、平成 29 年度同大会からは府県中学校体育連盟未加盟府県は参加できない予定となっています。この件につきましても格別のご配慮を賜りたくお願い申し上げます。

添付書類

神奈川県中学校体育連盟テニス専門部会の新規加盟について（本紙）

別紙 1）神奈川県中学校テニス連盟 規約

別紙 2）平成 26 年度 神奈川県中学校テニス連盟 事業概要

別紙 3）平成 26 年度 神奈川県中学校テニス選手権大会 大会要項

別紙 4）平成 26 年度 神奈川県中学校新人テニス選手権大会 大会要項

別紙 5）平成 26 年度 神奈川県中学校テニス連盟 予算書

別紙 6）平成 26 年度 神奈川県中学校テニス連盟 役員組織一覧表

別紙 7）平成 26 年度 神奈川県中学校テニス連盟 登録部員数一覧表

別紙 8）平成 26 年度全国中学生テニス選手権大会 団体の部 大会要項

以上

問い合わせ先  
神奈川県中学校テニス連盟  
理事長 大河原 広行  
(県立相模原中等教育学校)  
電 話 090-9327-0732

## 神奈川県中学校テニス連盟規約

### 第1章 総則

- 第1条 本連盟は神奈川県中学校テニス連盟と称する。
- 第2条 本連盟は神奈川県に所在する中学校テニス部をもって組織する。
- 第3条 本連盟は事務局を鎌倉学園中学校内に置く。
- 第4条 本連盟加盟校テニス部は中学校長により正式に認められた校内団体でなければならない。
- 第5条 本連盟への加盟は中学校長より事務局に申請の上、理事会の承認を必要とする。

### 第2章 目的及び事業

- 第6条 本連盟は神奈川県に所在する中学校に於けるテニスの普及・振興を目指し、加盟校相互の親睦を図ると共に、神奈川県中学校体育連盟に加盟することを目的とする。
- 第7条 本連盟は前条の目的を達成する為に、関東中学校テニス連盟、神奈川県テニス協会、神奈川県中学校体育連盟と密接なる連絡を図る。また、必要に応じて関東テニス協会、神奈川県テニス協会ジュニア委員会、神奈川県公立中学校テニス部会、神奈川県私立中学校体育連盟テニス専門部とも密接なる連絡を図るものとする。
- 第8条 本連盟は第6条の目的を達成する為に、次の事業を行う。
  - 1. 神奈川県中学校テニス大会
  - 2. 神奈川県中学校新人テニス大会
  - 3. 神奈川県公立中学校テニス大会
  - 4. 強化練習会
  - 5. その他、神奈川県に所在する中学校に於けるテニスの普及・振興・健全な発展のために必要な諸活動及びその援助。

### 第3章 役員

- 第9条 本連盟には次の役員を置く。
  - 会 長 1名 、 副 会 長 若干名
  - 理 事 長 1名 、 副 理 事 長 1名
  - 理 事 若干名 (含む、神奈川県公立中学校テニス部会若干名、神奈川県テニス協会ジュニア委員若干名)
  - 委 員 長 1名 、 副 委 員 長 1名
  - 書 記 1名 、 会 計 2名 、 監 査 1名
  - 庶 務 若干名 、 常 任 委 員 30名以内
  - 委 員 (各校1名)

- 第10条 役員を選出
  - 1. 会長及び副会長は理事会で推挙する。
  - 2. 理事長及び副理事長は理事からの互選とする。
  - 3. 理事は常任委員会で推挙する。
  - 4. 委員長及び副委員長は常任委員からの互選とする。
  - 5. 常任委員は常任委員会で推挙する。
  - 6. 書記、庶務、会計、監査は会長がこれを委嘱する。
  - 7. 委員は各学校より1名選出する。

- 第11条 役員の仕事
  - 1. 会長は本連盟を代表する。(会長は理事の資格を有する。)
  - 2. 副会長は会長を補佐する。(副会長は理事の資格を有する。)
  - 3. 理事長は理事会を代表し、会務を執行する。
  - 4. 副理事長は理事長を補佐する。
  - 5. 理事は、会務を遂行する。
  - 6. 委員長は本連盟の常務を掌る。(委員長は理事の資格を有する。)
  - 7. 副委員長は委員長を補佐する。(副委員長は理事の資格を有する。)
  - 8. 常任委員は本連盟の常務を処理する。
  - 9. 書記は、本連盟の記録を行う。
  - 10. 庶務は、事務局と密接なる連絡を図りながら、本連盟の事務処理を執り行う。



## 平成26年度 神奈川県中学校テニス連盟 事業計画

## 【主催大会】

**神奈川県中学校テニス大会（兼 関東中学校テニス選手権大会神奈川県予選）**

大会日程	個人戦 平成26年4月27・29日、5月3・4・5・6日（予備日5月11・18・15日） 団体戦 平成26年6月1・8・15日（予備日6月22・7月13・20日）
種目	個人戦（シングルス、ダブルス）、団体戦
エントリー数	個人戦（シングルス6、ダブルス3）、団体戦（男女各1チーム）
申込方法	申込用紙、その他必要書類に全て記入の上、指定された場所に持参し申し込む
申込日	平成26年4月12日（土）鎌倉学園中学校
抽選会	平成26年4月19日（土）鎌倉学園中学校
ディレクタ	男子：齋藤修一（鎌倉学園）、女子：古川創（矢向）
事務局	神奈川県中学校テニス連盟事務局（鎌倉学園中学校：斉藤修一 0467-22-0994）
関東会議	平成25年7月予定

**神奈川県中学校新人テニス大会（兼 関東中学校新人テニス選手権大会神奈川県予選）**

大会日程	個人戦 平成26年8月23・24・25・31日、9月7・21・23日（予備日10月5日） 団体戦 平成26年9月28日 10月5・12・13日
種目	個人戦（シングルス、ダブルス）、団体戦
エントリー数	個人戦（シングルス15、ダブルス制限なし）、団体戦（男女各1チーム）
申込方法	申込用紙、その他必要書類に全て記入の上、指定された場所に持参し申し込む
申込日	平成26年7月5日（土）鎌倉学園中学校
抽選会	平成26年7月12日（土）未定
ディレクタ	男子：未定、女子：古川創（横浜市立矢向）
事務局	神奈川県中学校テニス連盟事務局（鎌倉学園中学校：斉藤 0467-22-0994）
関東会議	平成26年10月下旬予定

**神奈川県公立中学校テニス大会**

大会日程	夏季大会（団体戦） 平成26年7月24・25日（金） 三ツ沢公園テニスコート ほか 冬季大会（団体戦） 平成26年12月23日（火） 三ツ沢公園テニスコート（10面） 新横浜公園テニスコート（10面） 平成26年12月27日（金） 新杉田公園テニスコート（6面） 冬季大会（個人戦ダブルス） 平成27年2月28日（土）3月1日（日） 新横浜公園テニスコート（10面）
------	--

## 【その他の大会（共催等）】

**関東中学校テニス選手権大会（兼 全国中学校テニス選手権大会関東予選）**

大会日程	団体戦 平成26年8月5・6日、個人戦 平成25年6月28-29・7月5・6・12日
種目	個人戦（シングルス、ダブルス）、団体戦

**全国中学生テニス選手権大会**

大会日程	開会式 平成26年8月17日、団体戦 平成26年8月18・19・20日 個人戦 平成26年8月21・22・23・24日
種目	個人戦（シングルス、ダブルス）、団体戦

**関東中学校新人テニス選手権大会（兼 全国中学校新人テニス選手権大会関東予選）**

大会日程	団体戦 平成26年11月8・9・15・16日
種目	団体戦

## 【強化練習会】

<b>第1回強化練習会</b>	7月下旬～8月予定 団体戦形式	<b>第2回強化練習会</b>	10月26日（日）団体戦形式
-----------------	-----------------	-----------------	----------------

## 【会議】

<b>理事会・常任委員会</b>	①：4/12(土)、②：4/19(土)、③：6/21(土)、④：7/5(土)、⑤：7/12(土) ⑥：10/18(土)、⑦：2/14(土)、⑧：2/21(土)、⑨：3/14(土)
------------------	--

<b>神奈川県中学校テニス連盟顧問総会</b>	平成27年2月21日(土) 会場未定
-------------------------	--------------------

<b>関東中学校テニス連盟理事会</b>	(予定) 第1回：7月下旬(土)、第2回：10/25(土)、第3回：3/14(土)
----------------------	---

平成26年度 神奈川県中学校テニス大会 兼 関東中学生テニス選手権大会予選 実施要項

1. 期 日 個人戦 平成26年4月27、29、5月4、5、6日  
予備日 5月3、11日  
団体戦 平成26年6月1、8、15日  
予備日 6月22日、7月13、20日
2. 時 間 午前9時開始(午前8時半までに試合のできる服装で受付をすませること)
3. 会 場 新横浜公園・長浜公園・三ツ沢公園・新杉田公園、ほか各参加校テニスコート
4. 資 格 神奈川県中学校テニス連盟加盟校テニス部の生徒で、選手登録済みの者。
5. 種 目 個人戦(シングルス、ダブルス) 団体戦(シングルス3・ダブルス2)
6. エントリー数 個人戦 別紙(本紙裏面)による 団体戦 男女各1チーム
7. 試合球 公認球(ボール持ち寄り)
8. 試合方法 全てトーナメントによる  
個人戦 シングルス、ダブルス(セットブレイク方式)  
予選 1セットマッチ(6-6後、7ポイントタイブレイク)敗者審判制  
本戦 1セットマッチ(6-6後、7ポイントタイブレイク)セルフジャッジ制  
団体戦 1セットマッチ(6-6後、7ポイントタイブレイク)  
※注意 1. 日程の都合により試合方法を変更することがあります。  
2. 団体戦は、4名以下では登録・出場できない。また、5名以上6名以下の場合、本大会には参加できるが、関東中学生テニス選手権大会には推薦されない。
9. 加盟費 1校 3,000円
10. 参加料 シングルス1名 500円、ダブルス1組 500円、団体戦1チーム 3,000円  
※全て申し込み先へ持参する。(釣り銭や小銭のないよう、お札や500円硬貨でお願いします)
11. 申込方法 下記①~④の書類に全て記入の上、申込日に申込会場へ持参する。  
①選手登録用紙 ②エントリー用紙(出場する種目) ③シード候補選手申請書(男女シングルス・ダブルス、登録番号、所属団体を記入) ④領収書(学校番号、金額などすべて記入)  
※③シード候補選手が在籍する場合には必ずシード候補選手申請書提出してください。提出がない場合、シード候補選手はいないものと判断いたします。  
※団体戦エントリー用紙のみ 5月17日(土)必着で、大会事務局に郵送する。
12. 申し込み 平成26年4月12日(土)15時 鎌倉学園中学校 化学講義室(開場14時)  
※申し込み、選手登録ともに遅れた場合には一切受付をいたしません。  
※会場へは14時までは入れません。申し込みは各校男女各1名以内でお願いします。
13. 抽選会 平成26年4月19日(土)15時 鎌倉学園中学校 小アリーナ(開場14時)  
※抽選会に欠席した場合、出場を辞退したものと見なします。参加は各校男女各1名以内でお願いします。
13. 選手登録 大会申し込み時に加盟校選手登録表を提出する。
14. その他
  - ・今大会上位選手、上位校は、関東中学生テニス選手権大会の出場資格が与えられます。大会終了後の選考委員会で推薦選手、推薦校を決定し、連絡致します。
  - ・個人戦、団体戦には必ず顧問の引率が必要です。複数会場がある場合はいずれかの会場へ行ってください。なお、当該校の選手の試合が終わるまで引率をお願いします。
  - ・鎌倉学園には駐車場がありません。自家用車等での来校は固くお断りいたします。
  - ・平成25年度 神奈川県中学校テニス連盟事務局  
鎌倉学園中学校 齋藤修一 〒247-0062 鎌倉市山ノ内110 TEL0467-22-0994 Fax 0467-24-4352
  - ・連盟ホームページアドレス <http://www.kanagawa-jhs-tennis.com/>

各加盟校長殿  
各校テニス部顧問殿

神奈川県中学校テニス連盟  
会長 竹内博之  
(公印省略)

## 平成26年度 神奈川県中学校新人テニス大会 実施要項

1. 期 日 個人戦 平成26年8月23、24、25、31、9月7、21、23日  
予備日 10月13日以降の日曜・祭日  
団体戦 平成26年9月28、10月5、12、13日  
予備日 10月13日以降の日曜・祭日  
※10月13日以降の日曜・祭日については、大会会場で連絡する予定です。
2. 時 間 午前9時開始(午前8時半までに試合のできる服装で受付をすませること)
3. 会 場 本牧市民公園・等々力緑地・新杉田公園・長浜公園・新横浜公園 ほか各参加校テニスコート
4. 資 格 神奈川県中学校テニス連盟加盟校テニス部の1・2年生で、選手登録済みの者。  
(未登録の者は、選手追加登録表に記入の上、申し込み時に提出すること)
5. 種 目 個人戦(シングルス、ダブルス) 団体戦(シングルス3・ダブルス2)
6. エントリー数 個人戦(シングルス15名、ダブルス 制限なし) 団体戦 男女各1チーム
7. 試 合 球 公認球(ボール持ち寄り)
8. 試合方法 全てトーナメントによる  
個人戦 シングルス、ダブルス(セットブレイク方式)  
予選 1セットマッチ(6ゲーム先取)敗者審判制  
予選決勝 1セットマッチ(6-6後、7ポイントタイブレイク)敗者審判制  
本戦 1セットマッチ(6-6後、7ポイントタイブレイク)セルフジャッジ制  
団体戦 準決勝まで 1セットマッチ(6ゲーム先取)  
決勝 1セットマッチ(6-6後、7ポイントタイブレイク)  
※注意 1. 日程の都合により試合方法の変更も有り得ます。  
2. 団体戦は、5名に満たない場合は登録・出場できない。
9. 加盟費 3,000円(4月に支払い済みの場合は必要ありません)
10. 参加費 シングルス1名500円、ダブルス1組500円、団体戦1チーム3,000円  
※全て申し込み先へ持参(釣り銭のないよう、また小銭ではなくお札や500円硬貨をお願いします)
11. 申込方法 下記①～④の書類に全て記入の上、申込日に申込会場へ持参する。  
①選手追加登録用紙②申込用紙(出場する種目)③シード候補選手申請書(男女シングルス・ダブルス、登録番号、所属団体を記入)④領収書(学校番号、金額などすべて記入)
12. 申 込 7月5日(土)15時～16時 鎌倉学園中学校 化学講義室(開場14時)  
※団体戦エントリー用紙のみ9月12日(金)必着で、大会事務局に郵送する。  
※申込、団体戦選手登録用紙提出ともに遅れた場合には一切受付はいたしません。  
※申込は各校男女各1名のみでお願いします。
13. 抽 選 会 7月12日(土)15時 サレジオ学院中学校 階段教室(開場14時)  
※抽選会に欠席した場合、出場を辞退したものと見なします。  
※会場の都合上、参加は各校男女各1名のみでお願いします。
14. そ の 他 ・今大会の団体戦上位校(7名以上登録)は関東中学生新人テニス選手権大会に推薦します。  
・個人戦、団体戦には必ず顧問の引率が必要です。複数会場がある場合はいずれかの会場へ行ってください。なお、当該校の選手の試合が終わるまで引率をお願いします。  
・申込、抽選会場には駐車場がありません。自家用車等での来校は固くお断りいたします。  
・全国中学生テニス選手権大会(個人戦・団体戦)出場者(校)には日程を配慮します。  
・大会事務局(団体戦エントリー用紙の郵送先)  
〒247-0062 鎌倉市山ノ内110 鎌倉学園中学校 齋藤修一

# 平成26年度 年間収支予算書

会 長 竹内 博之  
 理 事 長 大河原広行  
 会 計 末包 義人  
 会 計 川上 卓

## (1) 収入内訳

科 目	金 額	摘 要
加 盟 費	450,000	加盟費 450,000 中学校 3000 × 150
参 加 料	2,210,000	県テニス大会 930,000 個人(単) 500 × 800 個人(複) 500 × 550 団体戦 3000 × 85 県新人テニス大会 1,280,000 個人(単) 500 × 1100 個人(複) 500 × 950 団体戦 3000 × 85
補 助 金	0	
寄 付 金	0	
そ の 他	0	
前年度繰越金	371,365	
合 計	3,031,365	

## (2) 支出内訳

科 目	金 額	摘 要
賃 金	0	
報 償 費	0	報償費 運営費
旅 費	1,180,000	大会役員旅費等 運営費 80000 県テニス大会 500000 県新人テニス大会 600000
備 品 代	100,000	
消 耗 品 代	625,000	予備球, 事務用品代, 賞状等 運営費 45000 県テニス大会 290000 県新人テニス大会 290000
食 糧 費	245,000	会議の飲み物・食事代等 運営費 15000 県テニス大会 120000 県新人テニス大会 110000
印 刷 製 本 代	75,000	プログラム代, コピー代等 運営費 5000 県テニス大会 35000 県新人テニス大会 35000
通 信 運 搬 費	221,765	資料郵送費, 振込手数料等 運営費 81765 県テニス大会 70000 県新人テニス大会 70000
修 繕 費	0	
使 用 料	439,600	会場使用料 運営費 73200 県テニス大会 152400 県新人テニス大会 214000
分 担 金	120,000	
そ の 他	25,000	Web運営費, 両替費等 運営費 15000 県テニス大会 5000 県新人テニス大会 5000
合 計	3,031,365	

No	役 職	氏 名	学 校	学校TEL(上)	自宅TEL(上)	備 考
				学校FAX(下)	携帯電話(下)	
1	会 長	竹 内 博 之	鎌倉学園	0467-22-0994 0467-24-4352		
2	副 会 長	江 崎 雅 治	東海大相模	042-742-1251 042-742-1159		
3	副 会 長	二 見 朗 由	山手学院	045-891-2111 045-894-2306		
4	理 事 長	大 河 原 広 行	相模原中等教育	042-749-1279 042-740-2852		
5	副理事長	中 島 英 夫	横浜市立金沢	045-781-2412 045-783-9689		
6	理 事	子 安 義 和	横浜市立富岡	045-621-4500 045-622-7549		神奈川県公立中学校 テニス部会
7	理 事	山 田 靖 彦	サレジオ学院	045-591-8222 045-591-1334		神奈川県テニス協会 ジュニア委員
9	理 事	肥 田 真由美	関東学院六浦	045-781-2525 045-781-2527		神奈川県テニス協会 ジュニア委員
10	理 事	古 川 創	横浜市立矢向	045-581-4131 045-585-9906		
11	委員長(理事)	青 木 佳 三	横浜市立中田	045-803-3771 045-805-4698		
12	副委員長(理事)	松 本 圭	桐光学園	044-987-0519 044-989-6625		神奈川県テニス協会 ジュニア委員
13	事務局(理事)	齋 藤 修 一	鎌倉学園	0467-22-0994 0467-24-4352		
14	書 記(理事)	山 崎 翔	横浜市立富岡	045-733-1218 045-773-9429		
15	会 計	末 包 義 人	桐蔭学園	045-974-2460 045-972-1501		
16	会 計	川 上 卓	鎌倉女学院	0467-25-2100 0467-25-1358		
17	会計監査	木 村 喜 明	横浜雙葉	045-641-1004 045-663-1650		
18	庶 務	塩 尻 章 博	森村学園	045-984-2505 045-984-2565		
19	庶 務	亀 田 隆 史	サレジオ学院	045-591-8222 045-591-1334		
20	庶 務	山 田 祐 介	山手学院	045-891-2111 045-894-2306		
21	庶 務	佐 藤 克 行	神奈川大附属	045-934-6211 045-934-6509		
22	庶 務	宮 地 潤 子	日本女子大附属	044-952-6731		神奈川県私立中学校体育連盟 テニス競技部長
23	常任委員	高 田 暁	栄光学園	0467-46-7711 0467-44-4008		
24	常任委員	大 森 康 雄	慶應義塾普通部	045-562-1181 045-562-8279		
25	常任委員	大 滝 雄 司	桐光学園	044-987-0519 044-989-6625		
26	常任委員	野 村 晋 一 郎	サレジオ学院	045-591-8222 045-591-1334		
27	常任委員	尾 崎 就	横浜市立矢向	045-581-4131 045-585-9906		
28	常任委員	宮 田 篤	平塚中等教育	0463-34-0320 0463-34-3866		
29	常任委員	林 弘 之	慶應湘南藤沢	0466-49-3585 0466-47-5077		
30	常任委員	窪 井 素 子	慶應湘南藤沢	0466-49-3585 0466-47-5077		
31	常任委員	吉 永 恵	捜真女学校	045-491-3686 045-491-8090		
32	常任委員	谷 川 毅 成	森村学園	045-984-2505 045-984-2565		
	参 与	林 雅 人	清泉女学院	0467-46-3171 0467-46-3157		
	参 与	増 村 武 将	鎌倉女学院	0467-25-2100 0467-25-1358		



## 平成26年度 神奈川県中学校テニス連盟 加盟校部員数一覧

No	中学校名	市区	部員数 (男子)	部員数 (女子)	部員数 (男女)
1	A-002 横浜市立根岸中学校	横浜市磯子区	0	29	29
2	A-003 横浜市立庄戸中学校	横浜市栄区	20	18	38
3	A-004 横浜市立桂台中学校	横浜市栄区	0	1	1
4	A-005 山手学院中学校	横浜市栄区	36	25	61
5	A-006 横浜市立西金沢中学校	横浜市金沢区	18	13	31
6	A-007 関東学院六浦中学校	横浜市金沢区	38	32	70
7	A-008 公文国際学園中等部	横浜市戸塚区	20	16	36
8	A-009 日本大学中学校	横浜市港北区	21	13	34
9	A-011 横浜隼人中学校	横浜市瀬谷区	19	10	29
10	A-012 桐蔭学園中学校	横浜市青葉区	200	25	225
11	A-013 横浜市立あざみ野中学校	横浜市青葉区	1		1
12	A-015 横浜市立大島中学校	横浜市中区	22	31	53
13	A-016 横浜市立本牧中学校	横浜市中区	27	44	71
14	A-017 鶴見大学附属中学校	横浜市鶴見区	37	10	47
15	A-019 横浜市立矢向中学校	横浜市鶴見区	28	31	59
16	A-020 横浜市立上の宮中学校	横浜市鶴見区	47	51	98
17	A-021 橘学苑中学校	横浜市鶴見区	15	6	21
18	A-022 横浜国大附属横浜中学校	横浜市南区	45	49	94
19	A-023 横浜市立藤の木中学校	横浜市南区	28	22	50
20	A-024 関東学院中学校	横浜市南区	58	10	68
21	A-025 神奈川大学附属中学校	横浜市緑区	64	45	109
22	A-026 森村学園中等部	横浜市緑区	61	47	108
23	A-028 横浜市立森中学校	横浜市磯子区	1	1	2
24	A-030 横浜市立本郷中学校	横浜市栄区	0	1	1
25	A-032 横浜市立釜利谷中学校	横浜市金沢区	45	48	93
26	A-033 横浜市立高田中学校	横浜市港北区	0	23	23
27	A-035 捜真女学校中学部	横浜市神奈川区		18	18
28	A-036 横浜市立岡野中学校	横浜市西区	0	23	23
29	A-038 横浜市立青葉台中学校	横浜市青葉区	1		1
30	A-040 横浜市立中田中学校	横浜市泉区		27	27
31	A-041 横浜市立岡津中学校	横浜市泉区		2	2
32	A-042 フェリス学院中学校	横浜市中区		34	34
33	A-043 横浜雙葉中学校	横浜市中区		60	60
34	A-044 横浜市立港中学校	横浜市中区	24	18	42
35	A-045 聖ヨゼフ学園中学校	横浜市鶴見区		13	13
36	A-046 横浜市立東山田中学校	横浜市都筑区		40	40
37	A-047 横浜市立中川西中学校	横浜市都筑区	2	1	3
38	A-048 横浜市立中川中学校	横浜市都筑区	1		1
39	A-051 横浜翠陵中学校	横浜市緑区	23	7	30
40	A-053 横浜市立南希望が丘中学校	横浜市旭区	1		1
41	A-054 横浜市立小山台中学校	横浜市栄区	2		2
42	A-055 横浜市立六浦中学校	横浜市金沢区		1	1
43	A-056 横浜市立富岡中学校	横浜市金沢区	63	47	110
44	A-057 横浜市立戸塚中学校	横浜市戸塚区	2		2
45	A-060 慶應義塾普通部	横浜市港北区	80		80
46	A-061 浅野中学校	横浜市神奈川区	59		59
47	A-063 横浜市立南瀬谷中学校	横浜市瀬谷区	1		1
48	A-064 横浜市立谷本中学校	横浜市青葉区	2		2
49	A-065 横浜市立あかね台中学校	横浜市青葉区		2	2
50	A-066 聖光学院中学校	横浜市中区	77		77
51	A-067 サレジオ学院中学校	横浜市都筑区	92		92
52	A-068 横浜市立もえぎ野中学校	横浜市青葉区	2	1	3
53	A-069 横浜市立市ヶ尾中学校	横浜市青葉区	3		3
54	A-070 横浜市立金沢中学校	横浜市金沢区	67	12	79
55	A-071 横浜市立すすき野中学校	横浜市青葉区	0	2	2
56	A-072 横浜市立川和中学校	横浜市都筑区		1	1
57	A-073 横浜市立中和田中学校	横浜市泉区	1		1
58	A-074 横浜市立左近山中学校	横浜市旭区		1	1
59	A-075 横浜市立本宿中学校	横浜市旭区	1		1
60	A-076 横浜市立山内中学校	横浜市青葉区	4	1	5
61	A-077 横浜市立保土ヶ谷中学校	横浜市保土ヶ谷区	1		1
62	A-078 横浜市立瀬谷中学校	横浜市瀬谷区	1	2	3
63	A-080 横浜市立上菅田中学校	横浜市保土ヶ谷区	2	1	3
64	A-081 横浜市立美しが丘中学校	横浜市青葉区	1		1
65	A-082 横浜市立南高等学校附属中学校	横浜市港南区		43	43
66	A-083 横浜市立平戸中学校	横浜市戸塚区	1		1
67	A-084 横浜市立港南台第一中学校	横浜市港南区		1	1
68	A-085 横浜市立港南中学校	横浜市港南区	1		1
69	A-086 横浜市立岩崎中学校	横浜市保土ヶ谷区	1		1
70	A-088 横浜市立汲沢中学校	横浜市戸塚区		1	1
71	A-089 中央大学附属横浜中学校	横浜市都筑区	47	32	79
72	A-090 横浜市立鶴志田中学校	横浜市青葉区	1		1
73	A-091 横浜市立領家中学校	横浜市泉区	2		2
74	A-092 横浜市立みたけ台中学校	横浜市青葉区	2		2
75	A-093 横浜市立東野中学校	横浜市瀬谷区		1	1
76	A-094 横浜市立名瀬中学校	横浜市戸塚区		1	1
77	A-095 横浜市立仲尾台中学校	横浜市中区	1		1
78	A-096 横浜市立茅ヶ崎中学校	横浜市都筑区	1		1
		計	1421	994	2415

No	中学校名	市区	部員数 (男子)	部員数 (女子)	部員数 (男女)
1	B-002 桐光学園中学校	川崎市麻生区	74	41	115
2	B-004 洗足学園中学校	川崎市高津区		32	32
3	B-006 カリタス女子中学校	川崎市多摩区		1	1
4	B-008 日本女子大学附属中学校	川崎市多摩区		53	53
5	B-012 法政大学第二中学校	川崎市中原区	27		27
6	B-015 川崎市立麻生中学校	川崎市麻生区	2		2
7	B-018 川崎市立稲田中学校	川崎市多摩区	1	1	2
8	B-020 川崎市立平中学校	川崎市宮前区		1	1
9	B-021 川崎市立中野島中学校	川崎市多摩区	2		2
10	C-001 横須賀市立池上中学校	横須賀市	1		1
11	C-002 横須賀市立公郷中学校	横須賀市		1	1
12	E-001 葉山町立葉山中学校	三浦郡葉山町	40	43	83
13	E-003 逗子市立久木中学校	逗子市	9	1	10
14	F-001 藤沢市立明治中学校	藤沢市	1		1
15	F-004 慶應義塾湘南藤沢中等部	藤沢市	38	35	73
16	F-005 日本大学藤沢中学校	藤沢市	31	34	65
17	F-006 聖園女学院中学校	藤沢市		22	22
18	F-007 藤沢市立大清水中学校	藤沢市	2		2
19	F-009 藤沢市立湘南台中学校	藤沢市	2	1	3
20	F-010 藤沢市立善行中学校	藤沢市		1	1
21	F-013 藤沢市立片瀬中学校	藤沢市	1	2	3
22	F-014 藤沢市立第一中学校	藤沢市	2	1	3
23	F-015 藤沢市立湘洋中学校	藤沢市	1	1	2
24	F-016 藤沢市立鶴沼中学校	藤沢市		3	3
25	G-001 横浜国大附属鎌倉中学校	鎌倉市	25	50	75
26	G-003 清泉女学院中学校	鎌倉市		28	28
27	G-004 鎌倉女学院中学校	鎌倉市		32	32
28	G-005 鎌倉女子大学中等部	鎌倉市		7	7
29	G-006 鎌倉市立腰越中学校	鎌倉市		2	2
30	G-007 鎌倉学園中学校	鎌倉市	67		67
31	G-008 栄光学園中学校	鎌倉市	53		53
32	G-011 鎌倉市立手広中学校	鎌倉市	1		1
33	H-001 アレセイア湘南中学校	茅ヶ崎市	10	11	21
34	H-004 茅ヶ崎市立浜須賀中学校	茅ヶ崎市		1	1
35	H-005 寒川町立旭が丘中学校	高座郡寒川町	1	1	2
36	H-006 茅ヶ崎市立第一中学校	茅ヶ崎市	4	1	5
37	H-008 茅ヶ崎市立松浪中学校	茅ヶ崎市	5	2	7
38	H-009 茅ヶ崎市立赤羽根中学校	茅ヶ崎市	2	1	3
39	H-011 茅ヶ崎市立松林中学校	茅ヶ崎市		1	1
40	I-001 神奈川県立平塚中等教育学校	平塚市	47	25	72
41	K-001 自修館中等教育学校	伊勢原市	17	18	35
42	K-002 伊勢原市立成瀬中学校	伊勢原市		2	2
43	M-001 相模原市立上溝中学校	相模原市中央区	69	40	109
44	M-002 相模原市立相模台中学校	相模原市南区		18	18
45	M-004 相模原市立谷口中学校	相模原市南区		2	2
46	M-005 神奈川県立相模原中等教育学校	相模原市南区	37	29	66
47	M-006 東海大学付属相模高等学校中等部	相模原市南区	40	35	75
48	M-008 相模原市立新町中学校	相模原市南区	1		1
49	M-009 相模原市立串川中学校	相模原市緑区		1	1
50	M-014 相模原市立内出中学校	相模原市緑区	1		1
51	M-017 相模原市立大野南中学校	相模原市南区	1		1
52	M-020 相模原市立鶴野森中学校	相模原市南区		2	2
53	M-021 相模原市立相陽中学校	相模原市南区	2		2
54	M-022 相模原市立弥栄中学校	相模原市中央区	1		1
55	M-023 相模原市立東林中学校	相模原市南区		1	1
56	M-024 相模原市立清新中学校	相模原市中央区	1		1
57	N-001 聖セシリア女子中学校	大和市		30	30
58	N-004 大和市立光丘中学校	大和市	3		3
59	N-005 大和市立つきみ野中学校	大和市	1		1
60	O-002 厚木市立荻野中学校	厚木市		1	1
61	O-003 厚木市立玉川中学校	厚木市	2	1	3
62	O-005 厚木市立南毛利中学校	厚木市		1	1
63	P-002 座間市立相模中学校	座間市		5	5
64	P-003 座間市立西中学校	座間市	1		1
65	Q-001 海老名市立海老名中学校	海老名市		1	1
66	Q-002 海老名市立海西中学校	海老名市	2	1	3
67	Q-003 海老名市立大谷中学校	海老名市	3		3
68	Q-004 海老名市立今泉中学校	海老名市	1		1
69	Q-005 海老名市立柏ヶ谷中学校	海老名市	1	1	2
70	Q-006 海老名市立有馬中学校	海老名市		2	2
71	R-001 綾瀬市立綾北中学校	綾瀬市	1		1
72	R-002 綾瀬市立北の台中学校	綾瀬市		1	1
73	R-003 綾瀬市立城山中学校	綾瀬市	2		2
74	S-001 函嶺白百合学園中学校	足柄下郡箱根町		7	7
75	T-001 南足柄市立南足柄中学校	南足柄市		1	1
76	T-002 松田町立松田中学校	足柄上郡松田町	1		1
77	T-003 開成町立文命中学校	足柄上郡開成町	1	1	2
78	T-005 南足柄市立足柄台中学校	南足柄市	1		1
79	T-006 大井町立湘光中学校	足柄上郡大井町	2	1	3

計 641 638 1279

## 第4 1回全国中学生テニス選手権大会 開催要項<団体戦>

- 1) 主催 全国中学校テニス連盟、(公財) 日本テニス協会
- 2) 主管 全国中学校テニス連盟、四国中学校テニス連盟、愛媛県テニス協会全中テニス大会実行委員会
- 3) 後援 文部科学省(申請中) (公財) 日本中学校体育連盟、四国中学校体育連盟、四国テニス協会、愛媛県、愛媛県教育委員会、(公財) 愛媛県体育協会、松山市、松山市教育委員会、(公財) 松山市体育協会、読売新聞社、愛媛新聞社、NHK 松山放送局、南海放送、テレビ愛媛、あいテレビ、愛媛朝日テレビ、愛媛 CATV
- 4) 特別協賛 ダンロップスポーツ株式会社、株式会社ダンロップスポーツマーケティング
- 5) 協賛 近畿日本ツーリスト (株)
- 6) 協力 愛媛県テニス協会、日本女子テニス連盟愛媛県支部、愛媛県高等学校体育連盟テニス専門部 松山大学テニス部
- 7) 期日 平成26年8月17日(日) 開会式・男女1R  
8月18日(月) 男女2R・QF  
8月19日(火) 男女SF・F
- 8) 会場 松山中央公園テニスコート (砂入り人工芝 屋外 16面)  
〒790-0948 愛媛県松山市市坪西町625-1  
TEL089(965)3059 ★centralpark@cul-spo.or.jp
- 9) 参加数 男女各32校以内
- 10) 競技方法 ① 男女とも、2ダブルス・3シングルの団体トーナメントで行う。  
② 試合は、ダブルス No.2・No.1、シングルス No.3・No.2・No.1の順で行う。  
③ チーム編成は、1チーム10名(最低7名必要)とする。  
④ 試合は、決勝戦のみ8ゲームプロセットマッチとし、他の試合はすべて1セットマッチ(6ゲームズオール後タイブレーク・システム)とする。  
⑤ 出場枠決定戦を行う(但し、準決勝敗退校が同地区の場合は行わない)。  
⑥ コンソレーションマッチは行わない。  
⑦ 練習コートは、16日(土)10:00~18:00に希望校**1面1回30分**を随時使用することができる。  
※ すべてのプレーヤーを公平に扱う。  
※ 本要項は、天候等やむを得ない事情により、変更されることがある。
- 11) 大会役員 大会ディレクター 篠田 徹 (全国中学校テニス連盟・理事長)  
大会レフェリー 安藤 隆 (全国中学校テニス連盟・副理事長)
- 12) 開会式 8月17日(日) 午前9時30分  
選手は試合時のテニスウェアで、午前9時20分に所定の位置に集合完了のこと。  
会場……松山中央公園屋内運動場(テニスコート東側)
- 13) 参加資格 ① 中学校体育連盟に加盟もしくは準加盟している都道府県の中学校  
② 中学校体育連盟に加盟もしくは準加盟に至っていない都道府県の中学校においては、下記ア)の項目について承認・受理されれば出場を認める。  
ア) 各都道府県中学校体育連盟への加盟運動について、平成25年度の活動状況を

示した報告書を各地域中学校テニス連盟に提出し、全国中学校テニス連盟が加盟運動の状況について審議し承認された場合は、参加を認める場合がある。

※この承認申請については、各地域中学校テニス連盟が確認した後、全国中学校テニス連盟へ送付・承認され平成26年5月31日までに日本テニス協会に送付・受理されなければならない。

**第44回大会（九州）からは、参加資格②は認められなくなり、中学校体育連盟に加盟もしくは準加盟している都道府県の中学校ののみが参加資格となる予定。**

③ 上記①、②の中学校で、学校長が本校生徒であることを認めた中学校であること。

14) 使用球

スリクソン（ダンロップ）

15) 参加料

1校 ¥15,000（引率教諭連絡会議の受付にて納入）

16) 申込方法

参加希望校は8月8日（金）迄に各校の所属する地域中テ連の指定する日時・場所に所定の申込用紙で申込みこと。

※地域予選の日程によっては、上記の申込締切日に間に合わないことがあるので、締切日が延長されるところもある。その場合は地域の担当者からその旨の指示があるので注意のこと。

17) 宿泊・弁当

別紙宿泊要項により斡旋するので、下記取扱業者に直接申し込むこと。

申込書に登録した監督・選手が宿泊などが必要な場合は、必ず連盟指定の宿舎を利用すること。

取扱業者 近畿日本ツーリスト株式会社

「第41回 全国中学生テニス選手権大会」係

担当者 中田（なかた） \*連絡先は別紙要項

18) 組合  
会議

平成26年8月9日（土）午前11時より、岸記念体育館内会議室に於いて選考委員会を開催し、組合せを決定する。

選考結果はインターネット（日本テニス協会ホームページからアクセス）で知らせる。

19) 団体戦  
引率教諭  
連絡会議

**8月16日（土）午後5時から、坊ちゃんスタジアム内第5会議室にて行う。**

各校引率教諭は必ず出席のこと。尚、引率教諭は出場校に勤務する**専任教諭**に限る。**保護者やコーチ等の代理は認めない。**

午後4時半から、参加料の受付とプログラムの配布を行う。

20) 引率責任者

申込書に記入された引率教諭が、参加選手の引率責任を負うものとする。

21) 事故・けが

不測の事故・けが・病気が発生した場合は、本部で応急処置のみ行う。その傷害保険他については、主催者加入傷害保険の範囲内とする。（保険証の写しは必ず持参すること）。

22) 表彰

優勝校には、賞状・優勝旗・愛知楯（持ち回り）・レプリカ及び読売新聞社杯並びにメダルを授与する。準優勝校・3位校にも賞状・メダル等授与する。

23) 服装・用具

【プレイヤーの服装と用具のロゴ】

① 服装と用具について、別紙に詳細を規定する。選手並びに団体戦引率者は注意すること。

② 引率教諭がベンチコーチとしてコートに入る際は、選手と同様にロゴ等について遵守すること。

- ③ 試合中（ウォームアップも含む）、式典中におけるプレーヤーの服装及び用具に付ける表示物については、下記の範囲内に限定する。
- ④ 製造業者のロゴ以外の宣伝用表示物は禁止する。  
**学校名においては19.5cmの範囲内で片方の袖に入れることを可とする。**
- ⑤ ラケットのストリングス上にロゴ・マークなどを表示することは禁止する。

#### 2.4) 連絡先

全国中学校テニス連盟四国地区常任理事          安藤 隆 <a href="mailto:atc-ando@shirt.ocn.ne.jp">atc-ando@shirt.ocn.ne.jp</a> 携帯 090-3780-1597
公益財団法人 日本テニス協会 事務局 担当：斉藤 裕斗・河野 理絵 〒150-8050 東京都渋谷区神南 1-1-1 岸記念体育館 4階
TEL 03-3481-2321          FAX 03-3467-5192

#### 2.5) 地域割当数

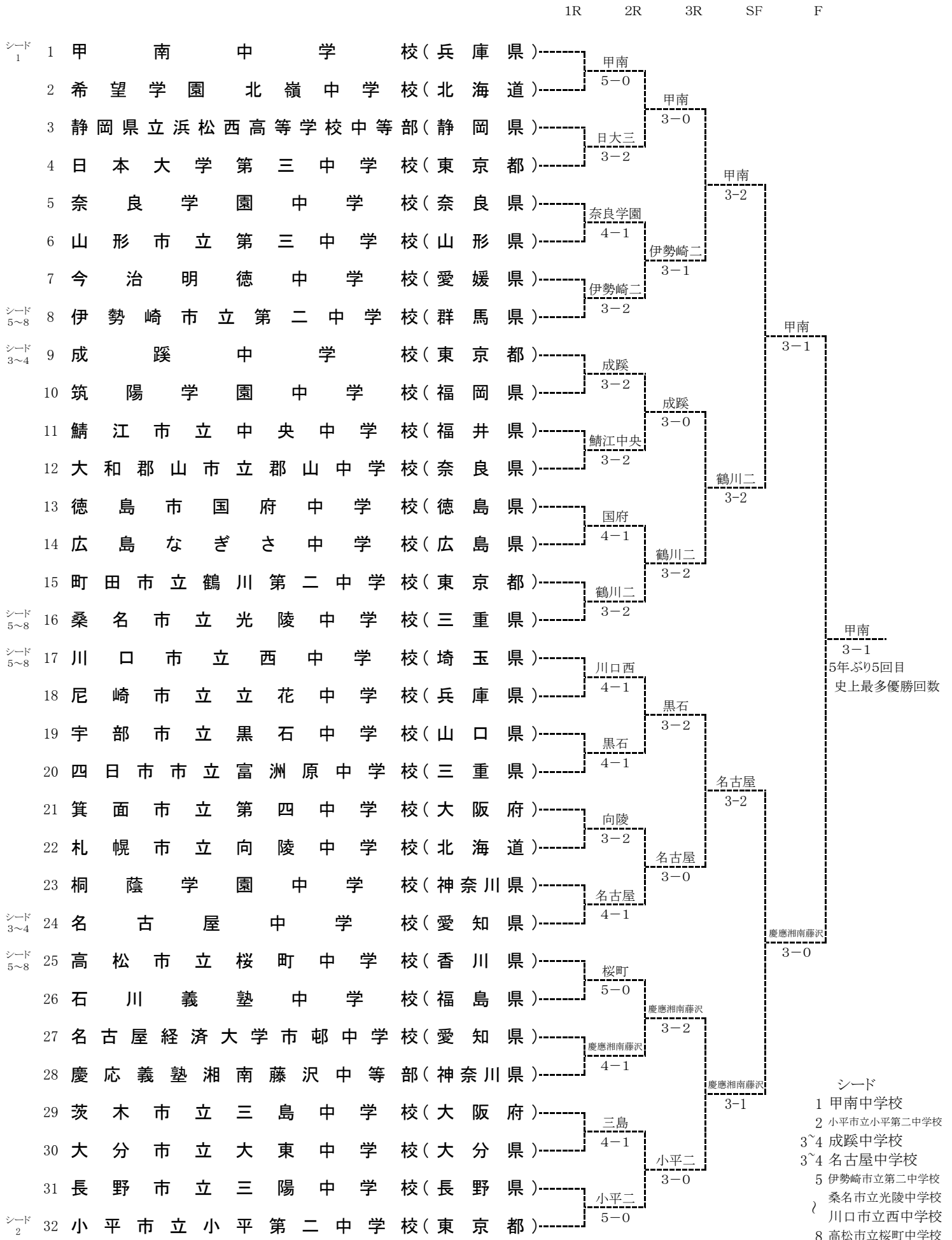
		北海道	東北	北信越	関東	東海	近畿	中国	四国	九州	開催県	合計
男子	地域枠	2	2	2	6	4	6	2	2	2	1	29
	前年実績				2	1						3
	出場数	2	2	2	8	5	6	2	2	2	1	32
女子	地域枠	2	2	2	6	4	6	2	2	2	1	29
	前年実績				1		1	1				3
	出場数	2	2	2	7	4	7	3	2	2	1	32

※平成26年度開催の愛媛県には、表の通り、出場数が加算される。

#### 2.6) その他

- ① 主催者の権利について  
 大会記録（戦績、報告、講評）及び大会期間中に主催側が撮影した動画及び静止画について、その権利はすべて主催者に帰属する。
- ② 本大会申込書に記載いただいた個人情報については、氏名・学年・所属等の確認及び大会に関わる諸連絡に使用するとともに氏名・学年・所属については、本大会プログラムに記載する。また、全国中学校テニス連盟（及びその傘下）・日本テニス協会・各地域テニス協会及び都道府県テニス協会間の大会資料として使用する外、ランキングに記載し公開する。更に、大会の記録として全国中学校テニス連盟・日本テニス協会の情報紙や記念誌等へ掲載させていただくこともある。尚、その他の個人情報については、本人の同意を得ることなく第三者に提供しない。

第41回全国中学生テニス選手権大会 男子団体戦



- シード
- 1 甲南中学校
  - 2 小平市立小平第二中学校
  - 3~4 成蹊中学校
  - 3~4 名古屋中学校
  - 5 伊勢崎市立第二中学校
  - 桑名市立光陵中学校
  - 川口市立西中学校
  - 8 高松市立桜町中学校

GEGŠ 1  
1  
2  
3  
4  
5  
6  
7  
GEGŠ H HZİ 8  
GEGŠ H HZİ 9  
10  
11  
12  
13  
14  
15  
GEGŠ H HZİ 16  
GEGŠ H HZİ 17  
18  
19  
20  
21  
22  
23  
GEGŠ H HZİ 24  
GEGŠ H HZİ 25  
26  
27  
28  
29  
30  
31  
GEGŠ 2 32

HH. HH. HH. H/>ò H"

