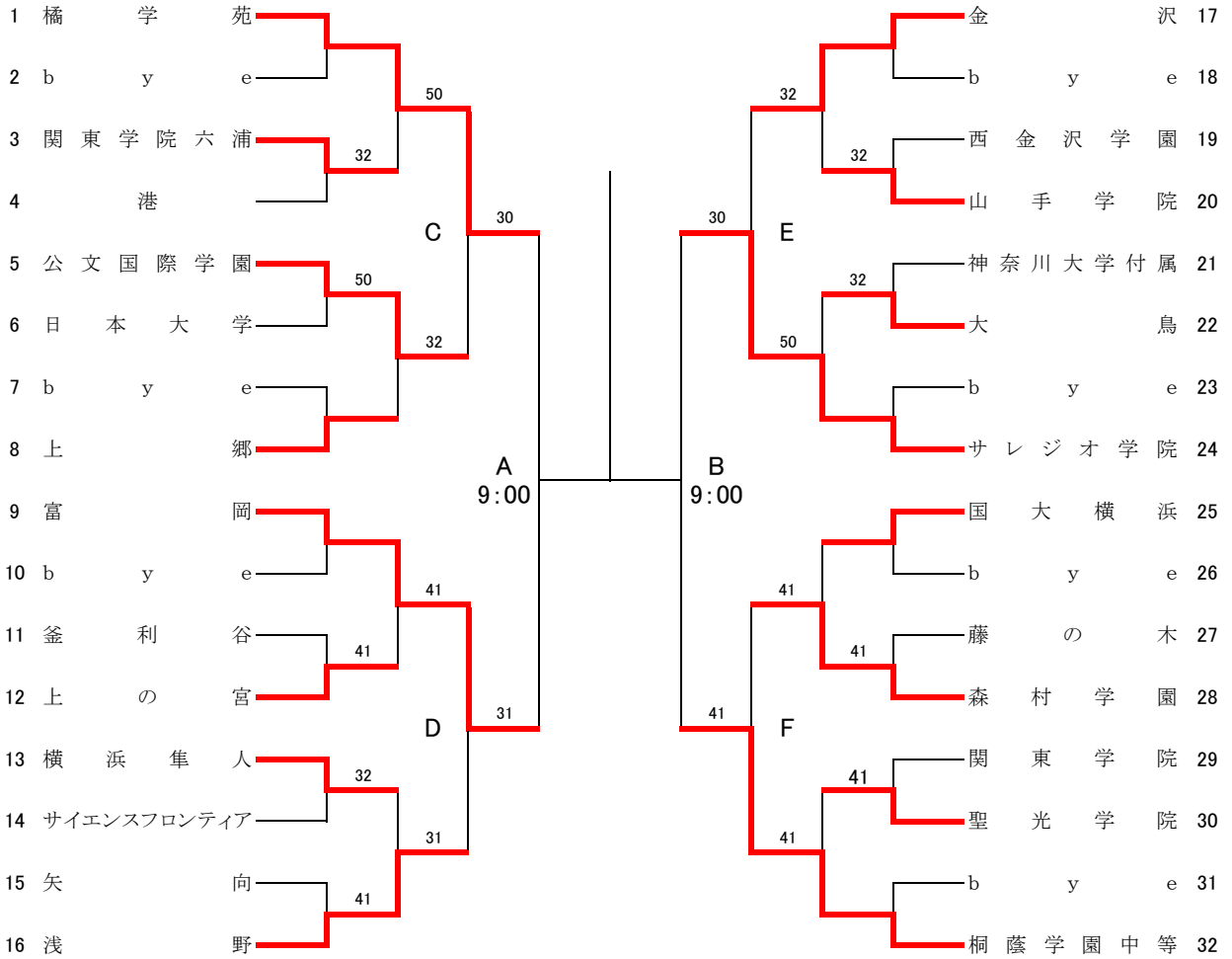


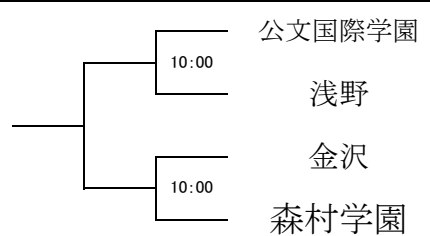
令和4年度 神奈川県中学校テニス大会 横浜ブロック予選 男子 団体戦



3位決定戦



5位決定戦(新横浜公園)



シード順位

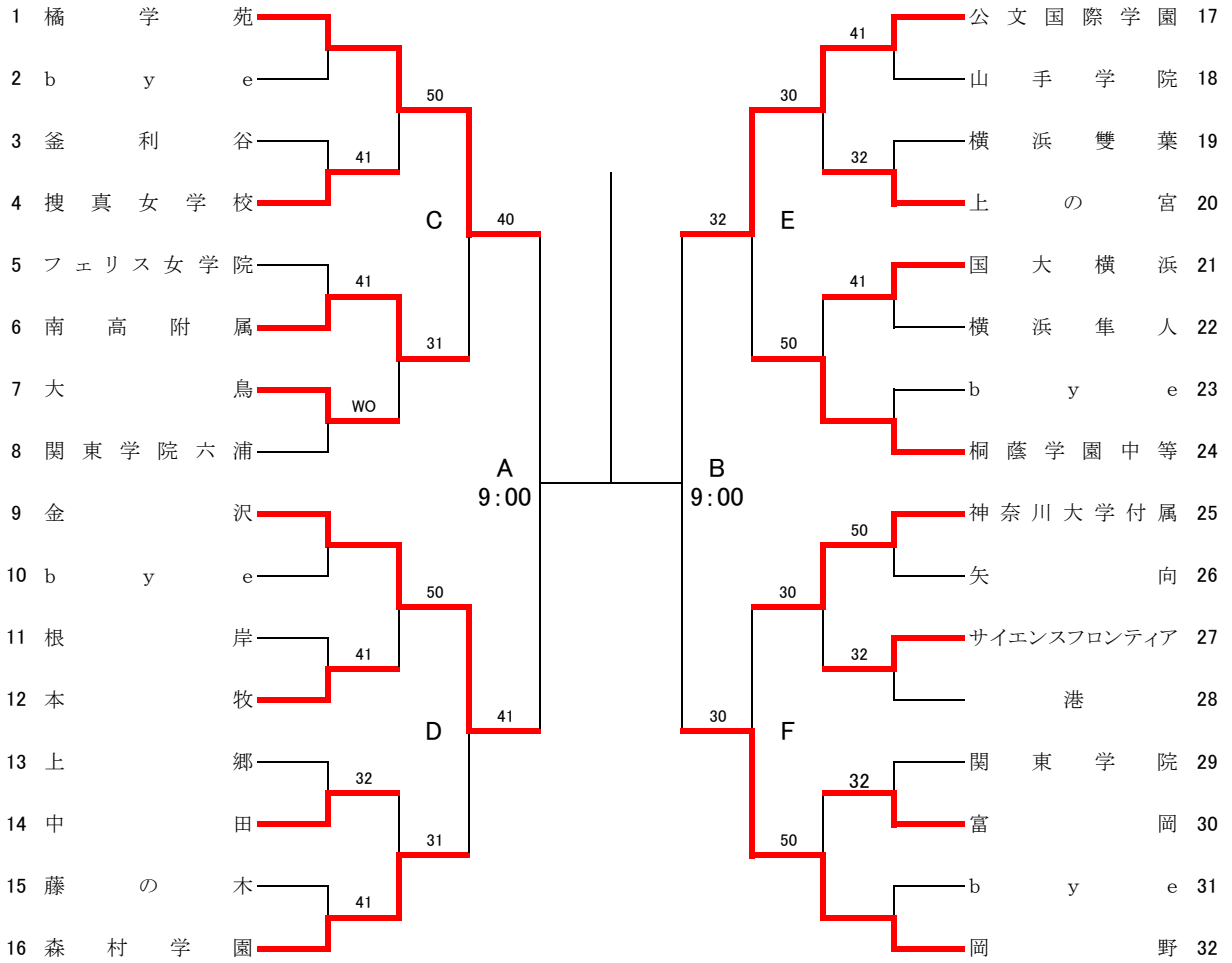
順	学校名
1	橘学苑
2	桐蔭学園中等
3	富岡
4	
5	金沢・国大横浜
6	

日程表

日	ラウンド	会場	ドローNo	レフェリー
6/26(日)	1~3R	岡村公園6面	9~16	森下・溝口
		長浜公園6面	1~8	土屋・古川・青木
		サレジオ学院	17~32	山田・平野・中垣
7/2(土)		予備日		
7/3(日)	SF・F・5位決	新横浜公園10面		今村
7/10(日)		予備日		
7/16.17		予備日		

- ドロー表に記載されているのは、「試合開始時間」です。
- 指定された試合開始30分前までにプレーできる服装で出席を届けてください。
- その他、注意事項をご一読ください。

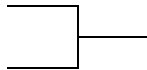
令和4年度 神奈川県中学校テニス大会 横浜ブロック予選 女子 団体戦



3位決定戦

A敗者

B敗者



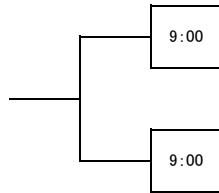
5位決定戦(新杉田公園)

9:00 南高附属

森村学園

9:00 桐蔭学園中等

神奈川大学附属



シード順位

順	学校名
1	橘学苑
2	岡野
3	桐蔭学園中等
4	金沢
5	森村学園
6	公文国際学園

日程表

日	ラウンド	会場	ドローNo	レフェリー
6/26(日)	1~3R	岡村公園6面	17~24	木村・森下・末包
		長浜公園6面	9~16	今村・三宅
		富岡西公園4面	25~32	近藤・河野・田中
		関東学院六浦4面	1~8	肥田
7/2(土)			予備日	
7/3(日)	SF・F	新横浜公園10面		今村
	5位決	新杉田公園4面		平野・末包
7/10(日)			予備日	
7/16.17			予備日	

■ドロー表に記載されているのは、「試合開始時間」です。

■指定された試合開始30分前までにプレーできる服装で出席を届けてください。

■その他、注意事項をご一読ください。

7月3日に行なわれる試合の連絡

男女本戦(SF・F)

会 場:新横浜公園
集合時間:8時30分までに集合

男女ともSF・F並びに3位決定戦は新横浜公園で行います。集合時間までに会場にお越してください。
また、会場の本部付近の更衣室は、例年9時頃にならないと開きません。事前にユニフォームなど着替えを済ませて会場にお越してください。

5位決定戦について

男子会場:×新杉田公園→○新横浜公園
集合時間:9時30分までに集合

女子会場:新杉田公園
集合時間:8時30分までに集合

男子5位決定戦は新横浜公園にて行います。新杉田公園ではありませんので間違えないようにお願いします。女子は予定通り新杉田会場で行います。
男女ともにドロウの試合開始時間と集合時間を確認し、時間までに手続きを完了してください。

また、順位決定戦を行うにあたり再度6缶試合球の提出をお願いします。
該当校は、当日予備缶含む6缶を持参し受付を行ってください。