

令和元年度

神奈川県中学校新人テニス大会

兼 関東中学生新人テニス選手権大会予選

団体戦（学校対抗の部）

- 期日 令和元年9月21日（土）～10月20日（日）
*予備日含む。天候によって変更の可能性あり。
- 時間 午前9時開始
- 会場 県内公営コート 県内各学校コート
- 試合形式 1R～ 1セットマッチ（6-6後タイブレーク）
*ノーアドバンテージ方式
QF～ 1セットマッチ（6-6後タイブレーク）
*日程の都合により試合方法を変更ことがあります。
各対戦 3本先取（ダブルス2本・シングルス3本）
- 主催 神奈川県中学校テニス連盟
- 後援 神奈川県中学校体育連盟（申請中）

<選手の保護者および関係者へお願い>

試合会場へは公共交通機関を利用するようお願いいたします。

自家用車での来場はご遠慮ください。

住宅地や路上の駐車に対しての苦情が増加しています。ルール・マナーの向上に一層のご協力をお願いいたします。

大会役員

大会会長	竹内 博之
大会副会長	江崎 雅治 二見 朗由
大会委員長	中島 英夫
大会副委員長	古川 創
レフェリー	田中 耕太郎
アシスタントレフェリー	松本 圭
競技委員	神奈川県中学校テニス連盟常任委員
大会委員	各参加校テニス部顧問
大会顧問	各参加校校長
大会事務局	神奈川大学附属中学校 佐藤 克行 〒226-0014 横浜市緑区台村町 800 TEL045-934-6211
ディレクター	横浜市立港中学校 古川 創 〒231-0023 横浜市中区山下町 241 TEL045-681-3618 大会期間中 080-4876-8305 (大会当日：6時～17時、平日は学校へ連絡してください) *連絡は緊急時のみ利用し、顧問の先生からお願いいたします。

中止・延期の日程変更等の確認は、

神奈川県中学校テニス連盟ホームページをご覧ください。

ホームページアドレス：<<http://kanagawa-jhs-tennis.com/index.html>>

ツイッターにて情報を発信しています。

注意事項(団体戦)

1. 荒天時における対応

- (1) 当日の日程変更は、試合開始時刻 2 時間前に、神奈川県中学校テニス連盟 HP に、開始時刻の変更や、中止等の連絡をする。新たな日程連絡についても、HP へ随時連絡をする。
- (2) 荒天時は、安全を第一に考え集合すること。荒天時の電車遅延等に関しては、各顧問の先生からディレクターへ連絡があれば、試合開始時刻等を考慮する。

2. 雨天による日程変更について

雨天等により試合の有無不明の場合でも、必ず試合会場に行き、コートレフェリーの指示に従うこと。

3. 受付(出席確認)について

- (1) 出場選手は、顧問とともに、指定された試合開始時間の 30 分前までにプレーできる服装で出席を届けること。指定された時間までに届け出ない選手は自動的に失格となる。途中参加は認めない。
- (2) 指定された大会使用球を試合当日に持参し、受付時に提出すること。
- (3) 出場選手はアナウンスの聞こえる場所にいること。たとえ出席の届け出があっても呼び出しに応じなければ失格となる。

4. 試合に関して

- (1) 団体戦の審判は主審 1 名、副審 1 名とし、原則として対戦校から 1 名ずつ出すこと。

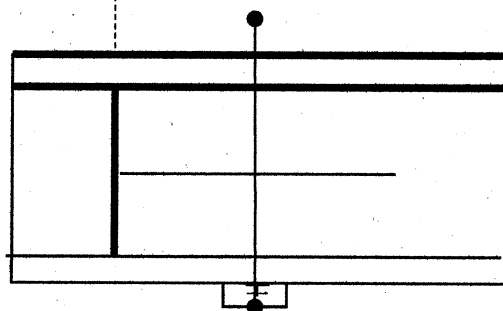
・原則としてドロー番号の小さいチームが奇数試合 D1,S3,S1 の主審を受け持つこと。

・主審・副審とも責任をもって担当するラインの判定を行うこと。(副審は下図の太線のラインの判定を受け持つ。オーバールールはありません。)

・アウトの場合は、はっきりと選手と観客にわかるよう大きな声でコールすること。副審は大きな声のコールを必ず行うこと。ジェスチャーをする場合は、アウト、フォルトにおいてのみ手を横に伸ばすことに限り行うこと。

・副審はサービスの判定が終わったらポストの位置まで戻り、ボールパーソンのかげにならない位置につくこと。

サービス時(副) →→→(副)ラリー中の位置



太線部分が副審の受け持つところ です。

- (2) 試合前のウォーミングアップは、原則としてサーブ練習(各サイド2本ずつ)とする。
- (3) 先にトスをして、トスにより決まったコートでウォームアップを行い、すぐに試合を開始すること。
- (4) 試合中(ウォームアップ時も含む)選手は、コート外の人との会話をすることはできない。また、携帯電話等の通信機器は持ち込まないこと。
- (5) 相手選手に向かって(視線をあわせて)、ガッツポーズや発声することは禁止とする。
- (6) けいれん等の休息は認めていない。継続不可能な場合はリタイアとなる。
- (7) 試合終了後の挨拶は、お互いに健闘を称えあい、選手同士握手をすること。また、審判とも握手をすること。
- (8) 試合終了後は勝者と主審が、直ちに本部へ結果を報告すること。試合で使用したボールは、全ての対戦終了後、敗退が決まった学校が、まとめて持ち帰る。

- (9)選手はエンドチェンジの際、ベンチコーチからアドバイスを受けることができる。ベンチコーチは、顧問もしくは登録選手10名の中から選出する。顧問が2人以上いる場合、同時に複数のコートのベンチコーチには入れない。
- (10)猛暑の場合、レフェリーの判断により、ポイント間の水分補給(タオルで汗を拭く行為含む)を許可する。ただし、ポイント間の時間は極力守ること。その際、ベンチコーチからのアドバイス等は受けてはならない。

5. 試合中の警告、失格について

- (1)試合中、次にあげる行為があった場合、その選手に対して警告をする。再度警告を受けた場合、失格とする。
- ・不必要な遅延行為(ポイント間20秒以上、チェンジエンド時90秒以上)があった場合。
 - ・試合中にアドバイスを受けた場合。 ・携帯電話が作動した場合。
 - ・その他、レフェリー、アシスタントレフェリー、競技委員が必要と認め警告した場合。
- (2)応援は拍手以外に、学校でのまとまった声出し等を可とする。ただし、プレー中には声や音を出してはならない。
- また、次にあげる行為があった場合は、その応援者は会場外へ退場させる等の措置をとる。
- ・特定の選手を応援する目的で声をあげ、罵声を発したりして、相手選手や審判の心理を攪乱させるような行為をした場合。または、それに相当するような行為とコートレフリーが判断した場合。
 - ・応援や声かけの内容に、選手への技術的なアドバイスが含まれている場合。

6. オーダーについて

- (1)オーダーは、対戦前に本部に提出する。一度本部に提出し、受理されたオーダーは原則変更できない。
- (2)オーダーは、登録選手の中から作成すること。作成にあたり、不正があった場合は、そのチームは失格とする。
- (3)試合前の挨拶で必ず各校のオーダーを発表し、対戦相手を確認すること。また試合を行うコートを確認すること。
- (4)誤った対戦相手と試合を行った場合、その対戦は誤った方を負けとする。

7. 審判について

- (1)出場選手は、十分にルールを理解し、審判ができるようにしておくこと。審判をする際は中立な立場に立ち、公正な判定をすること。
- (2)トラブルが起こった場合は、すぐにコートレフェリーを呼ぶこと。

8. 服装・ラケットについて

「全国中学生テニス選手権大会」及び「全国選抜中学校テニス大会」の規定に準ずる。すでにチームとしてウェアを作っており、以下の規定にあっていない場合は、大会ディレクターまで事前に連絡すること。

- 清潔でプレーにふさわしいテニスウェアを着用すること。(襟なしの場合、ゲームシャツであること。)
- 男子のシャツは、半袖を着用のこと。女子はノースリーブの着用を認める。タンクトップは認めない。
- ショーツ、パンツは、膝が見えること。
- 女子のワンピースは袖のないものの着用を認める。
- 上下テニスウェアの下にコンプレッションウェアの着用を認める。(長さに制限なし)
- サングラスは、レンズ越しに目が見えること。
- 医療製品はレフェリーの許可を得て使用すること。
- ベンチでの傘の使用は認める。
- 学校名以外のコマーシャルロゴは認めない。
- 学校名は、片方の袖に19.5cm以内で1つ認める。
- ウェア等は、裏返ししたり、粘着テープを貼ったものは着用を認めない。
- ラケットのストリングスには、ロゴ(ステンシルマーク)を認めない。
- 製造者ロゴは、下の表の範囲と個数で認める。
- その他の適否はレフェリーが最終判断をする。

製造者ロゴの範囲と個数

	男子	女子
シャツ	・両方の袖それぞれ 39 cm ² 以内で2つ。	・両方の袖それぞれ 26 cm ² 以内で1つ。
	・文字のないロゴは 77.5 cm ² 以内で1つ。 複数繰り返しの場合は袖または脇の縫い目のどちらにつけてもよい。	・同左
	・前身頃または襟に 39 cm ² 以内で2つ。 前身頃または襟に1つだけの場合は、後ろ見頃に 26 cm ² 1つ。	・前後の身頃と襟に 13 cm ² 以内で2つ、または 26 cm ² 以内で1つ。
ショーツ スコート パンツ	・ 13 cm ² 以内で2つ、または、26 cm ² 以内で前後1つずつ。	・ 13 cm ² 以内で2つ、または、26 cm ² 以内で1つ。
コンプレッション ショーツ	・ 13 cm ² 以内で2つ、または、26 cm ² 以内で1つ。	・ 13 cm ² 以内で1つ。
ワンピース		・ウエストから上部はシャツ、下部はスコートと見なす。
ソックス	・制限なし	・ 13 cm ² 以内 (数は制限なし)
帽子 ヘッドバンド リストバンド	・ 26 cm ² 以内で1つ。	・帽子、ヘッドバンドは 19.5 cm ² 以内で「前」に1つ。 ・リストバンドは 19.5 cm ² 以内で1つ。

9. 会場について

- (1) 貴重品の管理は、各自で責任をもって管理すること。
- (2) ゴミは全て持ち帰りとする。その場に置いて帰ることのないようにすること。
- (3) 会場内でラケットやボールを使ったウォームアップは禁止とする。

10. その他

出場校顧問は、引率生徒の熱中症対策、健康管理を確実にお願いいたします。

関東中学生新人テニス選手権大会 出場予定学校数 男子 4 女子 4

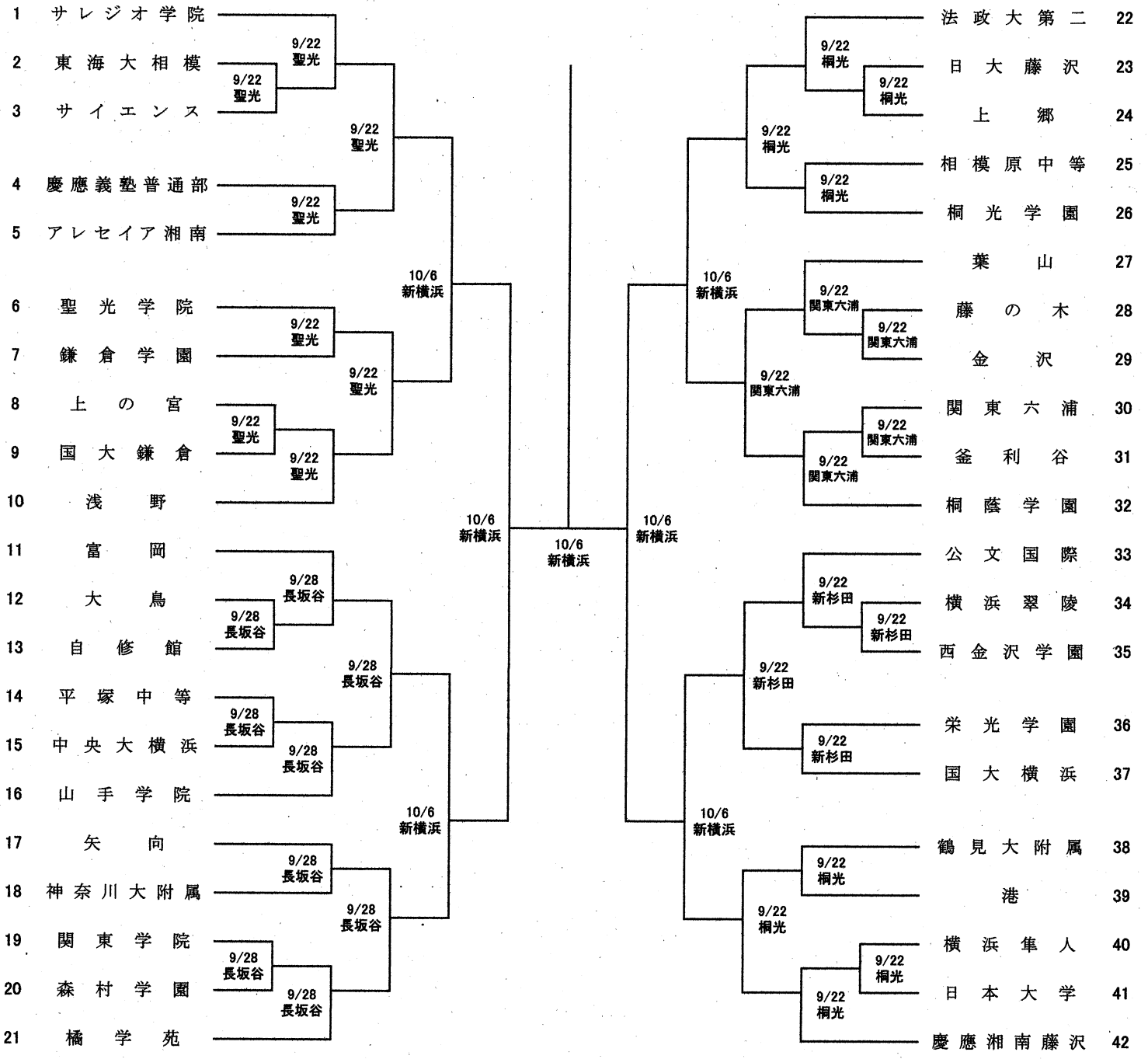
大会使用球

ダンロップフォート(イエロー) 2球入り1缶

各校で用意し、出席確認時に本部に提出すること。

団体戦 各校 5缶持参すること

令和元年度 神奈川県中学校新人テニス大会 男子団体戦



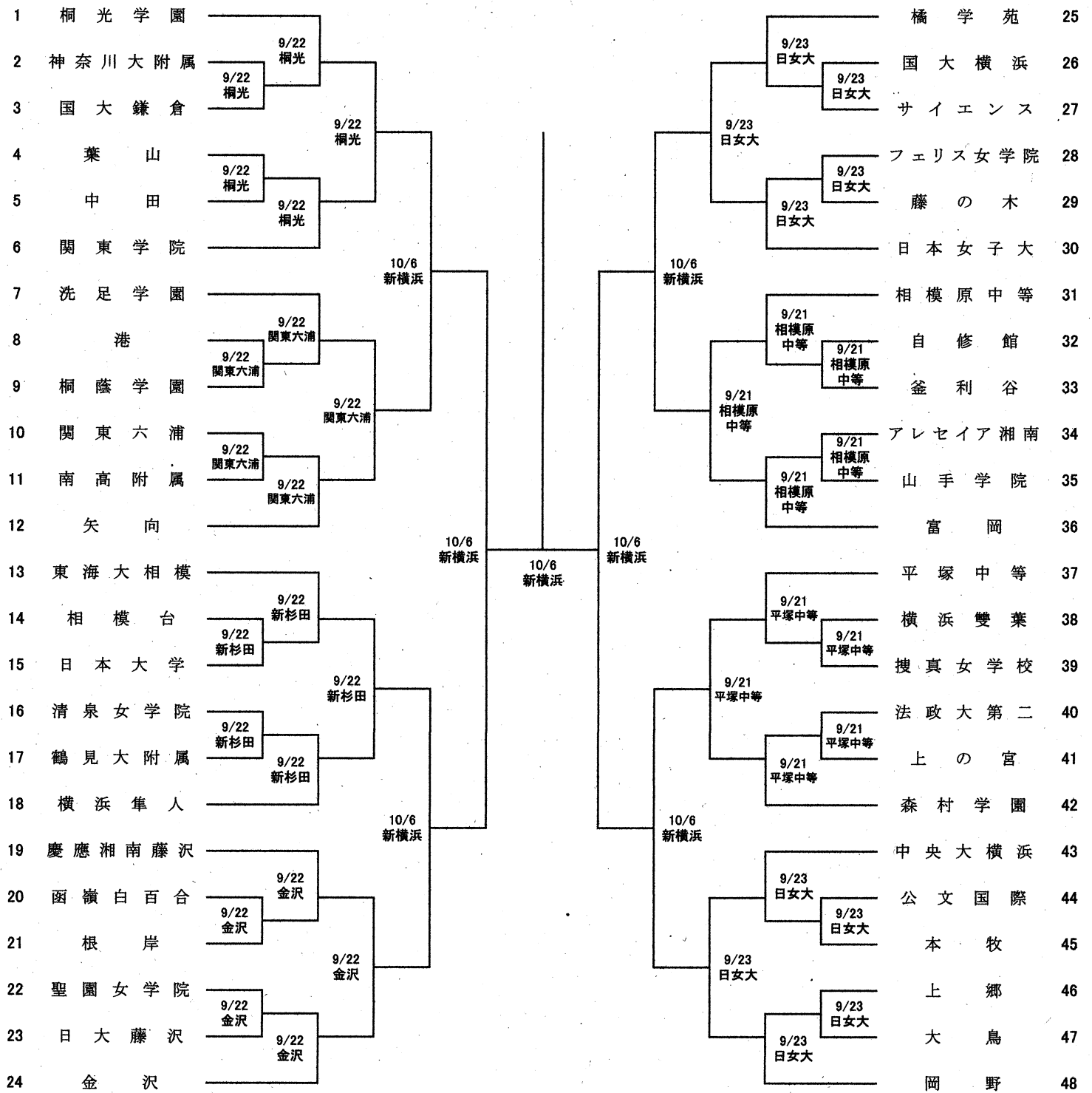
3 位 決 定 戦

シード順位	
順	学校名
1	サレジオ学院
2	慶應湘南藤沢
3	法政大第二
4	橘学苑
5	富岡
6	桐蔭学園
7	公文国際
8	浅野

日程表		
日	会場	コートレフリー
9月22日	聖光学院(ハード・砂入り人工芝)	○山田 大森 齋藤
	桐光学園(クレー)	○大滝 青木
	関東六浦(砂入り人工芝)	○平野 肥田
	新杉田公園(砂入り人工芝)	○高田 石井
9月28日	長坂谷公園第二(砂入り人工芝)	○河野 溝口 北川
10月6日	新横浜公園(ハード)	○古川 大滝

* その他大会期間中の土日祝日は予備日となります。

令和元年度 神奈川県中学校新人テニス大会 女子団体戦



3. 位 決 定 戦

日程表

日	会場	コートレフリー
9月21日	相模原中等(砂入り人工芝)	○河野
	平塚中等(砂入り人工芝)	○杉山 菅 木村
9月22日	桐光学園校舎(砂入り人工芝)	○松本 佐藤 三宅
	関東六浦(砂入り人工芝)	○肥田 溝口 古川 末包
	金沢(クレー)	○中島 窪井 松川
9月22日	新杉田公園(砂入り人工芝)	○石井
9月23日	日本女子大(砂入り人工芝)	○宮地 北川 平野 今村 青木 田中
10月6日	新横浜公園(ハード)	○古川

*その他大会期間中の土日祝日は予備日となります。

シード順位

順	学校名
1	桐 光 学 園
2	岡 野
3	橋 学 苑
4	金 沢
5	東 海 大 相 模
6	富 岡
7	平 塚 中 等
8	矢 向

団体戦日程についての諸注意

男女共通

- ① 予備日は大会期間中の土日祝日となります。なお、10月14日は試合が入ることはありません。天候等やむを得ない場合は、10月下旬までかかる可能性があります。
- ② 受付時間等に指示がない場合は、8時半受付完了、9時試合開始となります。各校は受付完了時刻までに、エントリーしてください。

男子

- 次の学校は受付完了時刻が異なります。ご注意ください。
- ① <9月22日@関東六浦会場>
27葉山、32桐蔭学園は2Rスタートのため、受付完了時刻は12時となります。
<9月22日@新杉田公園>
33公文国際は2Rスタートのため、受付完了時刻は11時となります。
- ② 9月28日長坂谷公園会場について
・使用するのは長坂谷公園第二テニスコートです。
・1Rスタートの学校は9時受付完了、9時半試合開始となります。2Rスタートの学校は、11時受付完了、11時半試合開始となります。
・第二テニスコートは8時半開門となります。周辺道路で待機しないでください。また開門時刻以前に会場についた場合は、坂の上の公園広場で待機してください。
- ③ 桐光学園（クレー）会場について
・桐光学園（クレー）会場は、五月台下車です。当日は文化祭を行う校舎から徒歩20分ほど離れていますので間違えないようご注意下さい。

女子

- 次の学校は受付完了時刻が異なります。ご注意ください。
- ① <9月22日@新杉田公園>
13東海大相模、18横浜隼人は2Rスタートのため、受付完了時刻は11時となります。
<9月23日@日本女子大>
43中大横浜、48岡野は2Rスタートのため、受付完了時刻は12時となります。
- ② 桐光学園校舎（砂入り人工芝）会場について
試合当日の22日は、文化祭開催中のため、自家用車での来校は一切できません。

大会本部からのお願い

大会会場には公共交通機関を利用してください。会場校や公園事務所に苦情が寄せられています。参加各校は、応援に来られる保護者へも確実にお伝えください。