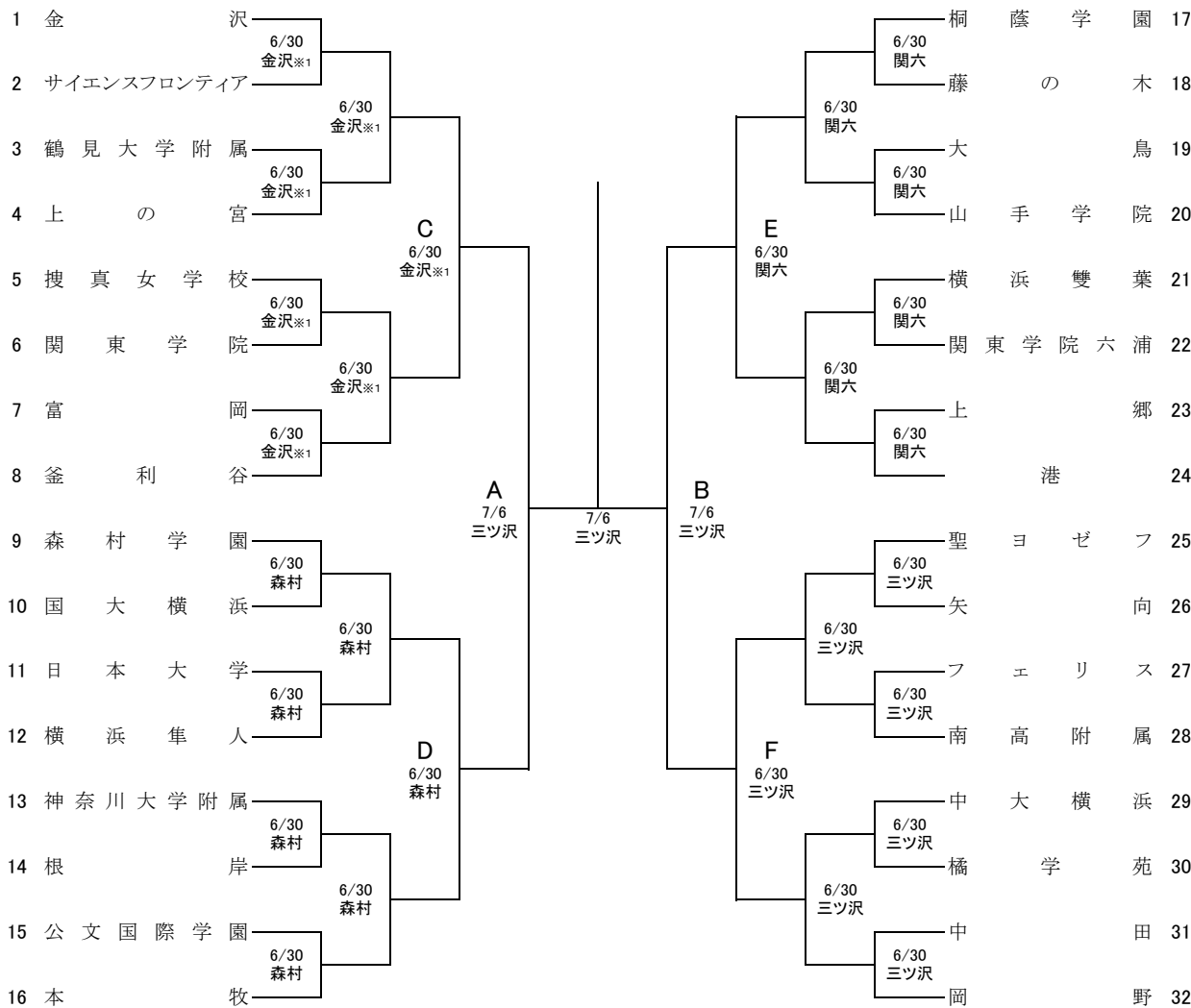
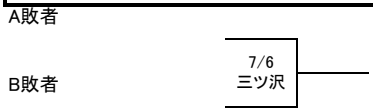


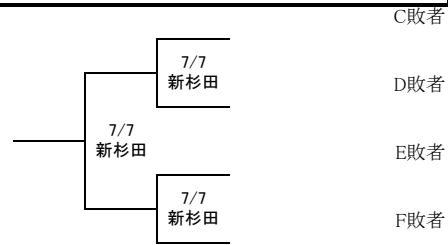
2019年度 神奈川県中学校テニス大会 女子団体戦



3位決定戦



5位決定戦



シード順位

順	学校名
1	金沢
2	岡野
3	桐蔭学園
4	本牧
5	森村学園

日程表

日	会場	コートレフリー
6/30	金沢(クレ-4面)	○中島(金沢)、菅(上の宮)
6/30	森村学園(砂入り人工芝4面)	○谷川(森村)、今村(本牧)
6/30	関東六浦(砂入り人工芝4面)	○肥田(関東六浦)、末包(桐蔭学園)
6/30	三ツ沢公園(砂入り人工芝3面)	○中田(岡野)、三宅(中田)
7/6	三ツ沢公園(砂入り人工芝4面)	○今村(本牧)
7/7	新杉田公園(砂入り人工芝4面)	○今村(本牧)

8:30受付完了、9:00試合開始とする

※1 金沢中学校会場のみ12時受付完了、12:30試合開始